

## QL三相130MM高力矩步进电机参数

### 技术特点

|      |                       |
|------|-----------------------|
| 步距精度 | 5%                    |
| 步距角  | 1.2°                  |
| 绝缘电阻 | 500VDC 100MΩ Min      |
| 绝缘强度 | 500VAC 50Hz 1mA 1 Min |
| 环境温度 | -20~+40°C             |
| 温升   | 80°C Max              |
| 绝缘等级 | B                     |



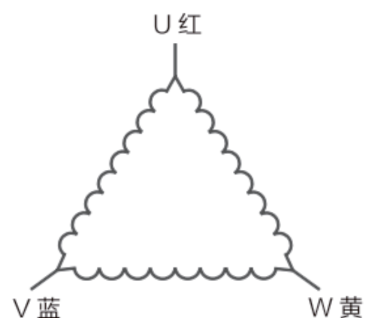
### 技术参数

| 型号       | 保持转矩(NM) | 相电流(A) | 电阻(Ω) | 电感(MH) | 长度(MM) | 重量(Kg) | 线数 | 适配驱动器   |
|----------|----------|--------|-------|--------|--------|--------|----|---------|
| QL31317A | 23       | 5.0    | 1.9   | 7.4    | 190    | 13.2   | 3  | DH3722H |
| QL31320A | 30       | 5.0    | 1.3   | 5.4    | 236    | 16.0   | 3  | DH3722H |
| QL31323A | 36       | 6.0    | 3.0   | 19.3   | 250    | 19.3   | 3  | DH3722H |
| QL31328A | 50       | 6.0    | 4.0   | 25.0   | 280    | 21.3   | 3  | DH3722H |

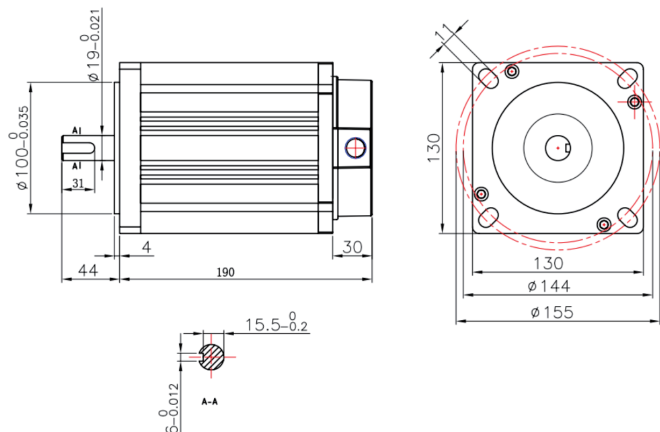
### 外形尺寸

| 型号       | 轴径(mm) | 轴伸(mm) | 轴长(mm) |
|----------|--------|--------|--------|
| QL31317A | 19     | 平键6x31 | 44     |
| QL31320A | 19     | 平键6x31 | 44     |
| QL31323A | 19     | 平键8x30 | 45     |
| QL31328A | 24     | 平键6x31 | 51     |

### 电机接线图



### 安装尺寸图



※备注：出线方式、出线长度、轴径、轴长，出轴方式及其他机身长度可以根据客户要求定制。