

DH430-M 超低噪声超平稳性数字式步进驱动器

一、产品简介

1. 概述

DH430-M是新一代基于32位DSP技术的高性能数字式步进驱动器，驱动电压DC20~30V。适配峰值电流在3.0A以下，外径42~57mm的各种型号的两相混合式步进电机。

DH430-M采用类伺服控制原理，将矢量控制技术、内置微细分技术、自适应滤波技术融为一体，优化了步进电机的性能：中低速具有极佳的平稳性和超低噪声；高速力矩得到极大提升，扩展了步进电机的速度应用范围；平滑、精确的纯正弦电流矢量控制技术有效的减小了电机发热。

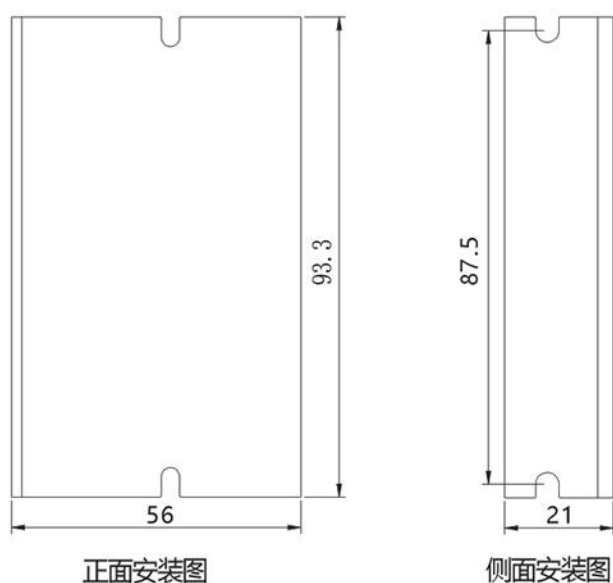
2. 特点

- 新一代 32 位 DSP 控制技术
- 平稳性佳，噪音，振动性能优越；
- 纯正弦电流矢量控制有效降低电机发热
- 内置微细分
- 内置电机参数设定
- 静止时可设置电流减半
- 光隔离差分信号输入
- 脉冲响应频率最高可达 300KHz
- 电流设定方便，最大峰值可达 3.0A
- 具有过压、欠压等保护功能

3. 应用领域

主要应用于点胶机、焊锡机、雕刻机、切割机、贴标机、机器人、医疗设备等自动化设备。在用户期望低噪音、低振动、低发热、高精度的设备中应用效果极佳。

4. 安装尺寸



二、驱动器功能

驱动器功能	操作说明
微步细分数设定	SW5-SW8四个拨码开关用来选择共16档微步细分数。请对照驱动器面板选择对应细分，设置时需保证驱动器不动作
输出电流设定	SW1-SW4四个拨码开关用来选择8档输出电流。请对照驱动器面板选择对应电流，设置时保证驱动器不动作
信号接口	PUL+和PUL-为控制脉冲信号正端和负端；DIR+和DIR-为方向限号正端和负端；ENA+和ENA-为使能信号的正端和负端
电机接口	A+和A-接步进电机A相绕组的正负端；B+和B-接逼近电机B相绕组的正负端。当A、B两相绕组调换时，可使电机方向反向
电源接口	采用直流电源供电，DH430-M工作电压范围建议在20-30VDC，电源功率大于100W
指示灯	驱动器有红绿两个指示灯。其中绿灯为电源指示灯，当驱动器上电后绿灯闪烁；红灯为故障指示灯，当出现过压、过流故障时，故障灯闪烁。故障清除后，红灯灭。当驱动器出现故障时，只有重新上电和重新使能才能清除故障

三、电源与电机接线说明

功能	符号	定义	备注
电源输入	V+	直流电源正极	直流电源20VDC-30VDC
	V-	直流电源负极	
电机接线	A+	步进电机A相绕组	任意对调A相或者B相绕组接线，可以改变电机运行方向
	A-		
	B+	步进电机B相绕组	
	B-		

四、控制信号接线说明

功能	符号	定义	备注
脉冲信号	PUL+	脉冲信号正极	默认在PUL+DIR指令模式时：脉冲输入信号：脉冲有效沿可调，默认脉冲下降沿有效；为了可靠响应脉冲信号，脉冲宽度应大于1.2 μ s。
	PUL-	脉冲信号负极	
方向信号	DIR+	方向信号正极	方向信号：高/低电平信号，为方向输入信号：高/低电平信号，为保证电机可靠换向，方向信号应先于脉冲信号至少5 μ s建立。电机的初始运行方向与电机绕组接线有关，互换任一相绕组（如A+、A-交换）可以改变电机初始运行的方向。
	DIR-	方向信号负极	
使能信号	ENA+	使能信号正极	默认设置时，内部光耦不导通，驱动器处于使能状态，驱动器响应上述PUL、DIR信号；输入信号使内部光耦导通，驱动器处于不使能状态，电机处于自由状态。使能逻辑可以根据客户需要进行修改。
	ENA-	使能信号负极	

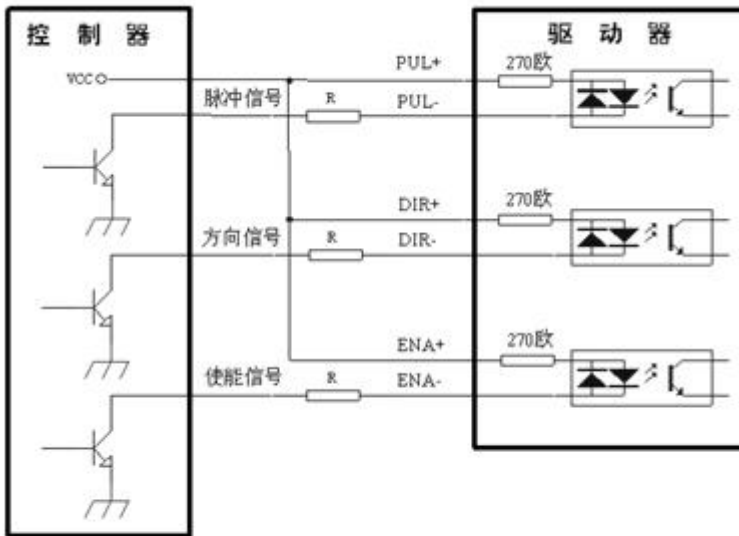


图 3. 输入接口电路（共阳极接法）
控制器集电极开路输出

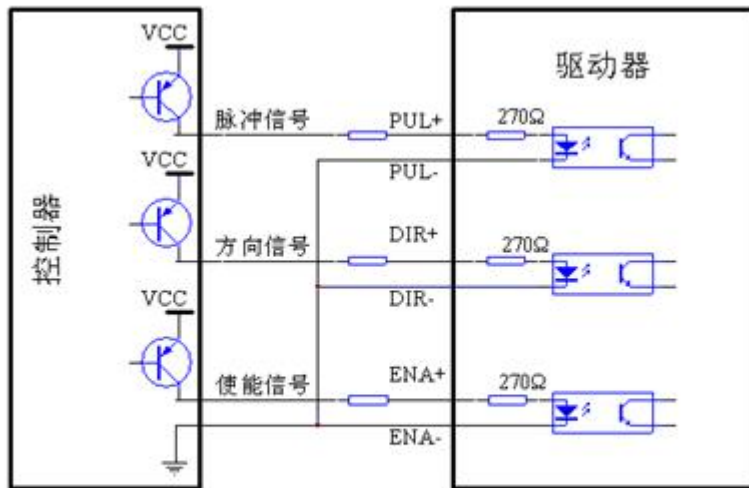
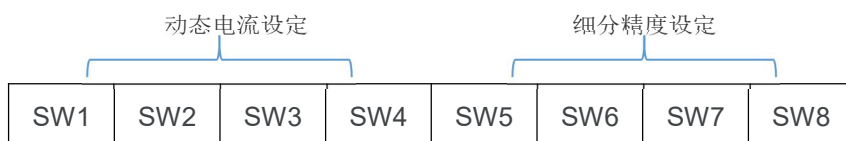


图 4. 输入接口电路（共阴极接法）
控制器 PNP 输出

五、功能说明

DH430-M 驱动器采用八位拨码开关设定细分精度、动态电流、实现电机参数详细描述如下：



1. 电流档位

Peak	RMS	SW1	SW2	SW3	SW4
0.14A	0.1A	on	on	on	on
0.28A	0.2A	off	on	on	on
0.42A	0.3A	on	off	on	on
0.60A	0.5A	off	off	on	on
0.84A	0.6A	on	on	off	on
0.98A	0.7A	off	on	off	on
1.12A	0.8A	on	off	off	on
1.40A	1.0A	off	off	off	on
1.68A	1.2A	on	on	on	off
1.82A	1.3A	off	on	on	off
2.10A	1.5A	on	off	on	off
2.24A	1.6A	off	off	on	off
2.38A	1.7A	on	on	off	off
2.52A	1.8A	off	on	off	off
2.80A	2.0A	on	off	off	off
3.00A	2.2A	off	off	off	off

2. 细分档位

Pul/rev	SW5	SW6	SW7	SW8
200	on	on	on	on
400	off	on	on	on
800	on	off	on	on
1600	off	off	on	on
3200	on	on	off	on
3600	off	on	off	on
6400	on	off	off	on
12800	off	off	off	on
1000	on	on	on	off
2000	off	on	on	off
4000	on	off	on	off
5000	off	off	on	off
7200	on	on	off	off
8000	off	on	off	off
10000	on	off	off	off
20000	off	off	off	off

4.使用环境及参数

冷却方式		自然冷却或强制风冷
使用环境	场合	不能放在其它发热的设备旁，要避免粉尘、油雾、腐蚀性气体，湿度太大及强振动场所，禁止有可燃气体和导电灰尘；
	温度	0~50℃
	湿度	40~90%RH
	振动	10~55Hz/0.15mm
保存温度		-20℃~65℃
重量		200 克

★ 注意：

- 1、不要将电源接反，输入电压不要超过 30VDC。
- 3、故障指示灯 ALARM 灯亮，请断电后检查：
 - 1) 供电电压是否低于 20VDC 或高于 30VDC ；
 - 2) 电机接线及其它短路故障排除后重新上电。
- 4、驱动器通电时绿色指示灯 PWR 亮。